

Metoda Elementów Skończonych

Semestr zimowy r. a. 2023/2024

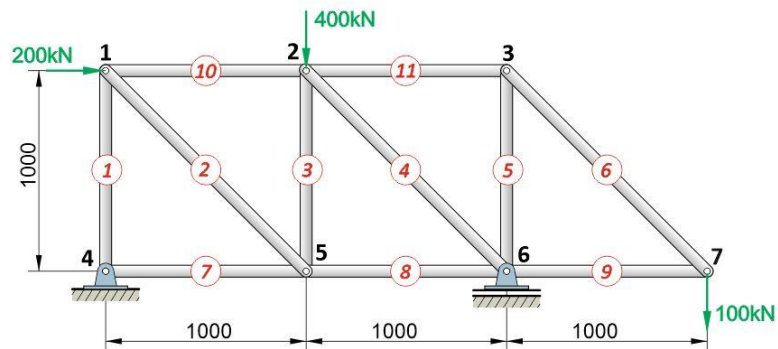
Zadanie domowe nr 3

Termin oddania pracy: 16.01.2024

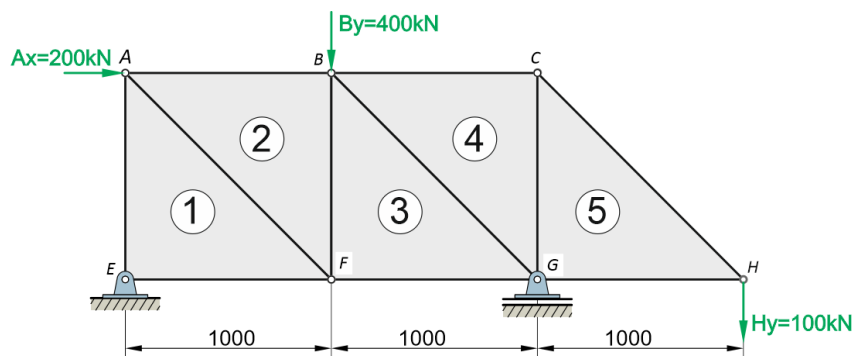
Polecenie:

1. Na podstawie przydzielonego schematu z zadania domowego nr 2 skonstruować tarczę. Obciążyć i podeprzeć tarczę w identyczny sposób jak w zadaniu nr 2. Materiał tarczy przyjąć, taki sam jak materiał prętów kratownicy. Przyjąć stałą grubość tarcz równą 2 mm.
2. Rozwiązać zadanie z wykorzystaniem Metody Elementów Skończonych (znaleźć wartości przemieszczeń węzłowych, sił reakcji oraz naprężenia w elementach).
3. Naszkicować tarczę przed i po deformacji.
4. Sformułować wnioski.

Przykładowy sposób odczytania danych do zadania:



Rys. 1. Przykładowa kratownica zbudowana na podstawie danych z zadania domowego 2



Rys. 2. Przykładowa tarcza zbudowana na podstawie danych z zadania domowego 2

Wytyczne do wykonania pracy:

- W pracy zawrzeć należy pełen tok obliczeń wraz z komentarzami opisującymi wykonywane operacje matematyczne.
- Pracę należy ilustrować odpowiednimi rysunkami.
- Pracę zakończyć słownym podsumowaniem.

Uwagi edycyjne:

- Na ocenę pracy wpływać będzie kompletność, estetyka wykonania, jak również dojrzałość stylu w jakim jest napisana.
- Pracę można wykonać odręcznie lub przy wykorzystaniu dowolnego komputerowego edytora tekstowego.
- Rysunki wykonać odręcznie lub przy wykorzystaniu dowolnego komputerowego programu graficznego. Rysunki wykonać można w dowolnej skali, ale proszę zachować poprawne proporcje pomiędzy wymiarami.
- W przypadku wykorzystania komputerowych pakietów biurowych, tekst proszę justować. Proszę również zwracać uwagę na podstawowe błędy składu tekstu takie jak bękart, wdowy lub sierotki.

Sposób oddania pracy:

- Pracę należy oddać w formie papierowej
- Pracę podpisać wg schematu:

Imię Nazwisko	Data
Symbol roku	
Nr albumu	
Zadanie domowe nr	
Metoda Elementów Skończonych	